

CÁLCULO DE COMPRIMENTO

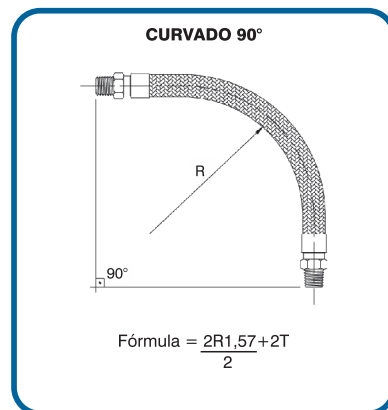
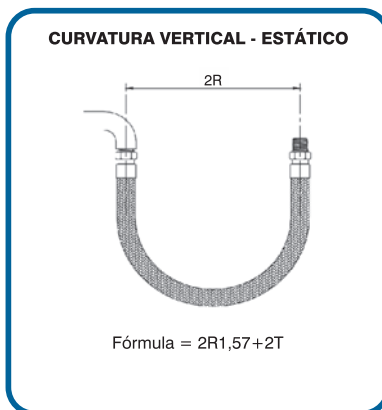
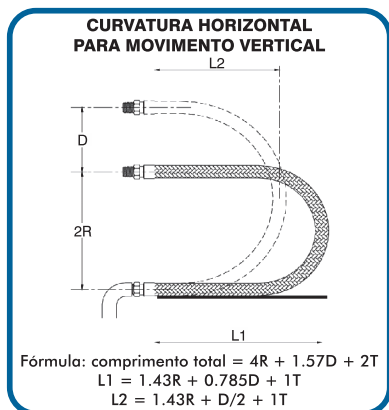
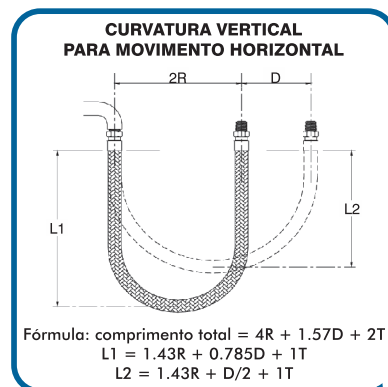
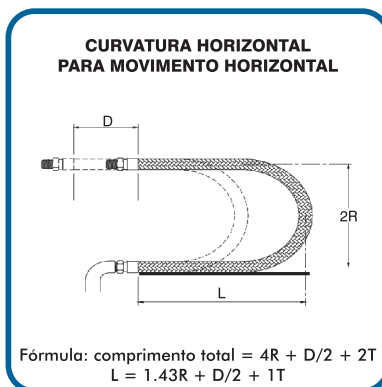
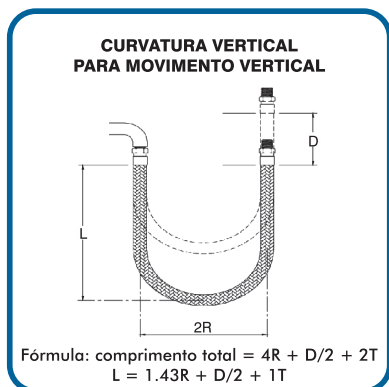
HAENKE®

Uma correta instalação dos tubos metálicos flexíveis garante sua boa performance e longa vida útil. É importante assegurar que durante a instalação, não ocorra torções no flexível e o mesmo fique perpendicular ao movimento. Os tubos metálicos flexíveis não absorvem movimentos axiais. Nunca devem ser curvados abaixo do mínimo raio de curvatura recomendado. A seguir, apresentamos alguns tipos de instalação e algumas orientações para obter-se comprimentos ideais para uma boa flexibilidade:

T = comprimento dos terminais considerando a medida « A »

D = Distância que é deslocado o tubo em seu movimento.

R = raio mínimo de curvatura.



DETERMINAR O COMPRIMENTO

Todo tubo montado no padrão HAENKE, tem seu comprimento considerado ponta a ponta. Consulte o comprimento dos terminais na página de produtos ou consulte nossa área técnica. Os Tubos Metálicos flexíveis podem ter seus Comprimentos (L) variando dentro da tolerância de mais (+) 1,5% e menos (-) 1%, Exemplos de tomadas de comprimentos:

